



## SCHEDA TECNICA - *Technical data sheet*



Modello-Model: **IDROVAREM**


Codice-Code: **E1 024 3D1**



Capacità <i>Capacity</i>	Codice <i>Code</i>	Press. <i>Max bar</i>	Raccordo <i>Connector</i>	Dimensioni <i>Dimensions</i>						Peso <i>Weight</i> Kg.	Imballo <i>Packaged</i> Volume m <sup>3</sup>
				Ø	A	B	C	D	E		
24 L	<b>E1 024 3D1</b>	8.0 bar	1" gas	350	340	300	-	-	-	6,00	0:05


### Parti di ricambio - *Spare parts*

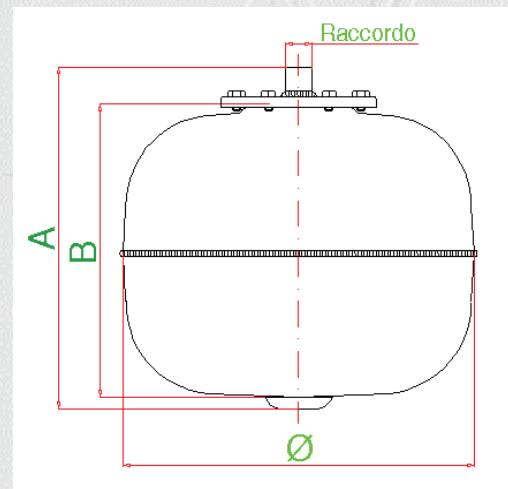
Controflangia <i>Coverflange</i>		
Codice-Code:	<b>V50025</b>	
Materiale-Material:	<b>FE</b>	
Trattamento-Treatment:	<b>Zincata-Galvanized</b>	

Membrana <i>Membrane</i>		
Codice-Code:	<b>V48024</b>	
Materiale-Material:	<b>Gomma EPDM</b>	
Trattamento-Treatment:		

Controfl. Superiore <i>Top flange</i>		
Codice-Code:		
Materiale-Material:		
Trattamento-Treatment:		

Dado <i>Nut</i>		
Codice-Code:		
Materiale-Material:		
Trattamento-Treatment:		

Valvola Precarica <i>Precharge valve</i>		
Codice-Code:	<b>V50800</b>	
Materiale-Material:	<b>Ottone - Brass</b>	
Trattamento-Treatment:		



Dimensioni Scatola -  
*Dimensions box:*

**A=510 B=270 H=275**

