



CPM 750

Electrobomba Centrífuga

DURA[®]
pumps

DESCRIPCIÓN:

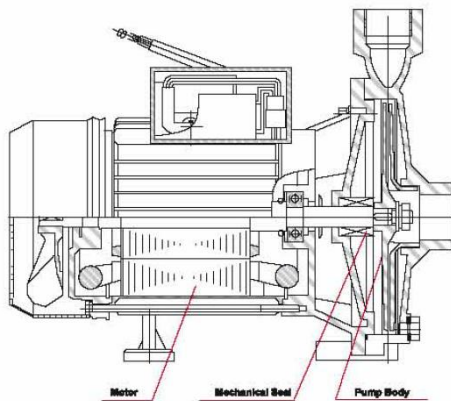
Bomba centrífuga DURA. La bomba centrífuga CPM es adecuada para transportar agua limpia con una temperatura que no exceda los 80 ° C o un líquido que tenga una propiedad fisicoquímica similar al agua limpia. Es adecuada para bombeo de agua, lavado de autos, suministro de agua de fuentes, riego de jardines, pozos domésticos, etc.

CARACTERÍSTICAS TÉCNICAS

Marca	DURA PUMPS
Origen	RPC
Cuerpo	Hierro fundido
Impulsor	Inox
Potencia	1 HP
Voltaje	220 V
Inlet & Outlet	1" x 1"

CURVA CARACTERÍSTICA:

MODELO	M ³ /H	0	1,2	2,4	3	3,6	4,2	4,8	5,4	6
	L/MIN	0	20	40	50	60	70	80	90	100
CPM750	M.C.A	33	31	29	27	26	23	20	15	12



cosmoplas[®]

Casa Matriz: Vicuña Mackenna 601, Fono: 6352660, Fax: 6352662
Sucursal Riegoland: Tabancura 1468, Fono: 2178038, Fono-Fax: 2178039
Sucursal Temuco: General Mackenna 1027, Fono: 45-214458, Fax: 45-234704
Sucursal Puerto Montt: Panamericana Sur Km 1025, Bodega 15-16 Fono-Fax: 85-481748
www.cosmoplas.cl

Distribuidor:

